



Siems & Klein spol. s r. o.

AUTOSERVISNÍ TECHNIKA - PRODEJ, SERVIS, LEASING

Krajní 1230, 22 42 Jesenice u Prahy, Praha - západ

Tel.: 608 98 39 68 (M. Bednář), 27201 6955, fax 27201 6944

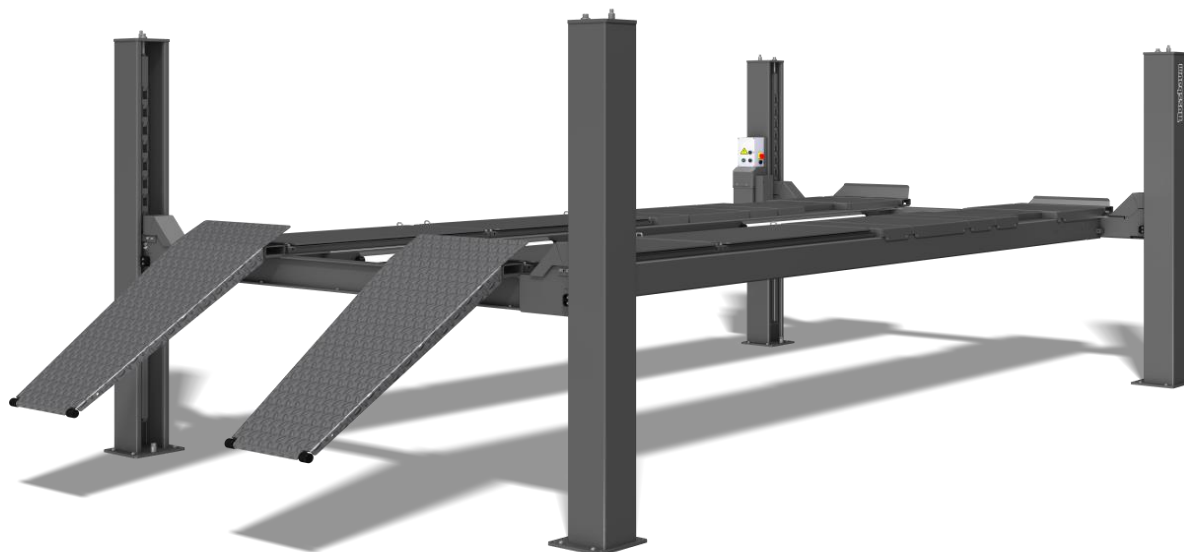
martin.bednar@siems-klein.cz, firma@siems-klein.cz, www.siems-klein.cz

NUSSBAUM COMBI LIFT 4.65 S AMS (Německo)

4 sl. hydraulický zvedák, nosnost 6500 kg s nástavbou pro měření geometrie

1. **CL465.0057
001D-0-7016
RAL 7016
tmavá šedá
RAL 5001
tmavá modrá** **NUSSBAUM COMBI LIFT 4.65 S**, 4 sloupový hydraulický zvedák pro osobní vozidla a dlouhé dodávky, **nosnost 6,5 t**, rovné plošiny o délce 5722 mm, šířka plošin 696 mm, uvnitř mezi předními sloupy 3090 mm, max. výška plošin s nástavbou pro měření geometrie 2050 mm, nájezdové rampy délka 1250 mm, podkladní beton C20/25 - min. 200 mm, motor 3 kW, 400 V/50 Hz, jistič 16 A, hydraulický olej 10 l
2. **450CL09700
TG-7016
RAL 7016
RAL 5001** **NUSSBAUM COMBI LIFT 4.65 S**, pro pol. 1 - nástavba na rovné plošiny pro měření geometrie, vyrovnávací díly pro přední otočné desky, dvojité zadní posuvné desky (každá o délce 1285 mm), vyrovnávací desky, min. nájezdová výška na plošiny s nástavbou 234 mm
3. **450CL18
591-7016** **NUSSBAUM COMBI LIFT 4.65 S**, delší nájezdové rampy 1738 mm místo standardních 1250 mm, vhodné pro nízka sportovní vozidla

Nussbaum





Siems & Klein spol. s r. o.

AUTOSERVISNÍ TECHNIKA - PRODEJ, SERVIS, LEASING

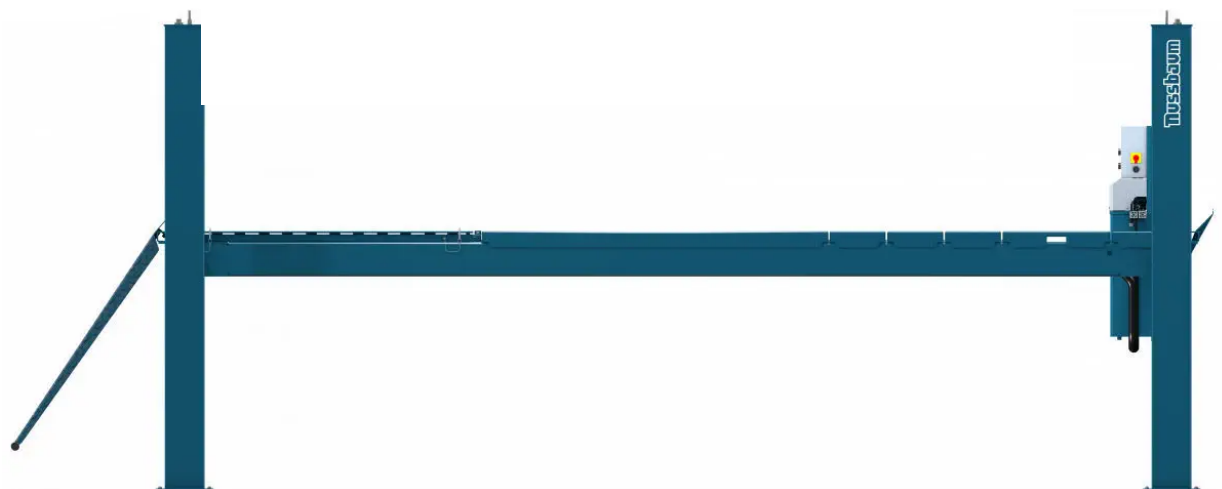
Krajní 1230, 22 42 Jesenice u Prahy, Praha - západ

Tel.: 608 98 39 68 (M. Bednář), 27201 6955, fax 27201 6944

martin.bednar@siems-klein.cz, firma@siems-klein.cz, www.siems-klein.cz

NUSSBAUM COMBI LIFT 4.65 S AMS (Německo)

4 sl. hydraulický zvedák, nosnost 6500 kg s nástavbou pro měření geometrie



Nussbaum



Siems & Klein spol. s r. o.

AUTOSERVISNÍ TECHNIKA - PRODEJ, SERVIS, LEASING

Krajní 1230, 22 42 Jesenice u Prahy, Praha - západ

Tel.: 608 98 39 68 (M. Bednář), 27201 6955, fax 27201 6944

martin.bednar@siems-klein.cz, firma@siems-klein.cz, www.siems-klein.cz

NUSSBAUM COMBI LIFT 4.65 S AMS (Německo)

4 sl. hydraulický zvedák, nosnost 6500 kg s nástavbou pro měření geometrie přízved nápravy s nosností 2600 kg a osvětlení v plošinách

4. **6236020** **NUSSBAUM COMBI LIFT 4.65 S, JAX 2600** - pneumaticko-hydraulický přízved nápravy pro 4 sloupový zvedák, nosnost 2600 kg, vč. gumových podložek a příslušenství
RAL 7016
tmavá šedá
5. **6248300** **NUSSBAUM COMBI LIFT 4.65 S, JAX 2600** - podvozek pro přízved nápravy (pol. 4) pro pojezd na 4 sl. zvedáku 6500 kg
RAL 7016
tmavá šedá
6. **Beleuchtung** **NUSSBAUM COMBI LIFT 4.65 S**, LED osvětlení v plošinách zvedáku, 4 ks
4FACH-CL465 světel vč. kabelů

Nussbaum

