

Vozík pro rázové utahováky je ergonomický nástroj, který usnadňuje používání rázových utahováků pro nákladní automobily. Umožňuje obsluze nést hmotnost, točivý moment a některé vibrace rázového utahováku při použití na nákladním vozidle.

Je navržen tak, aby zlepšil každodenní život profesionálů, a minimalizuje námahu při používání rázových utahováků HGV.

Jeho pokročilá konstrukce usnadňuje pohyb po pracovním prostoru, přizpůsobuje se široké škále rázových utahováků a zajišťuje stabilní pracovní polohu.

## INOVACE JEDINEČNÉ NA SVĚTĚ



**PRAKTICKÉ**



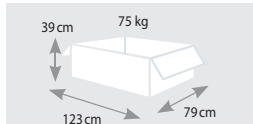
**ERGONOMIKA**



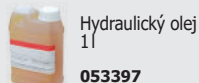
**PRODUKTIVNÍ A EFEKTIVNÍ**

max. 6,5 bar

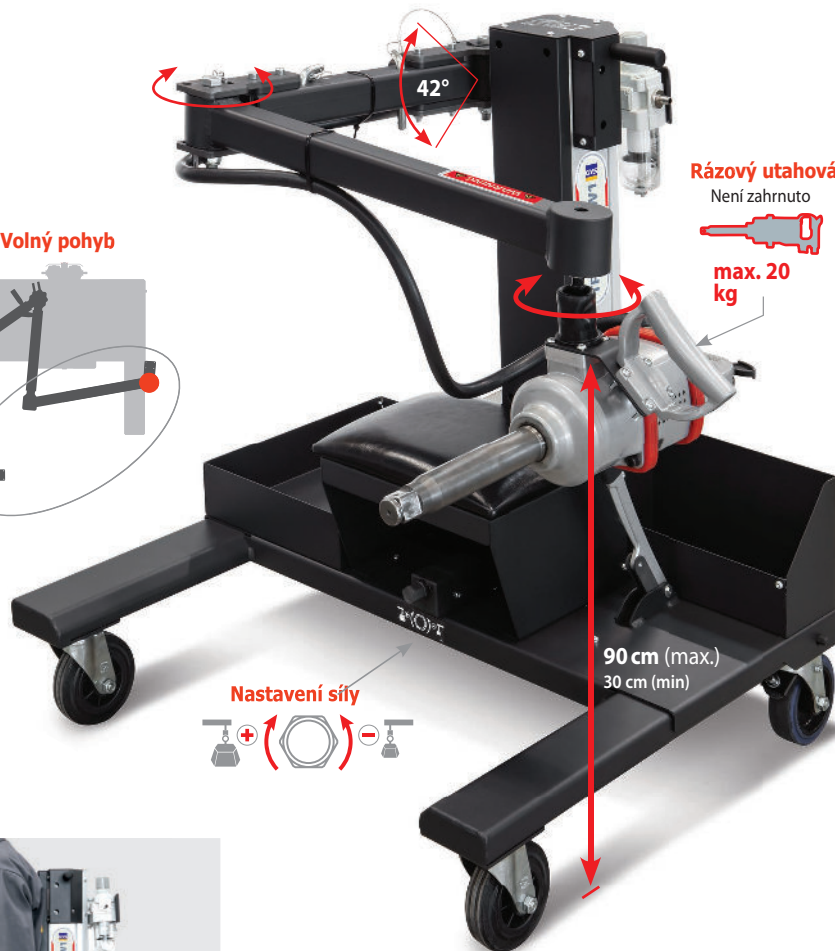
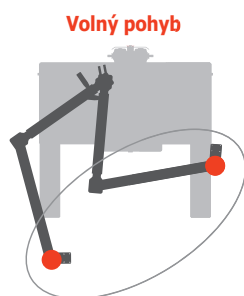
**6,5 bar**



**VOLBA**



Hydraulický olej 1 l  
**053397**



Hmotnost, vibrace a potlačení točivého momentu



**Skvělá ovladatelnost a stabilita**

