

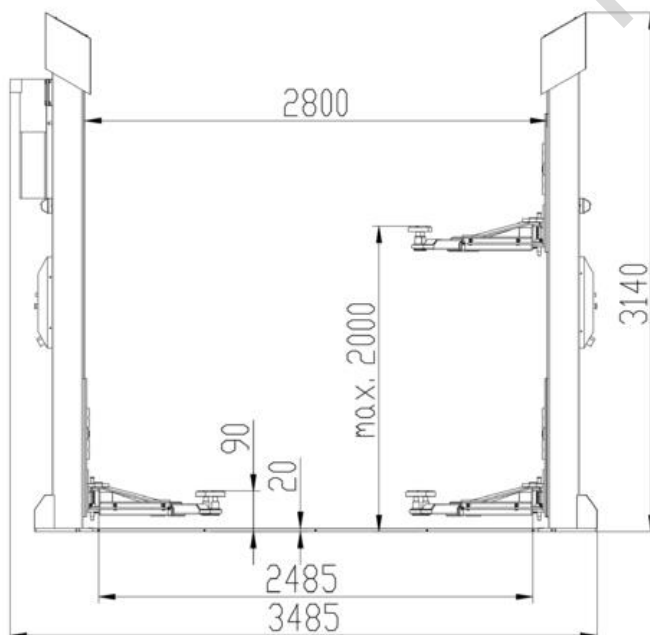


Siems & Klein spol. s r. o.

AUTOSERVISNÍ TECHNIKA - PRODEJ, SERVIS, LEASING
Krajní 1230, 252 42 Jesenice u Prahy, Praha - západ
Tel.: 608 98 39 68 (M. Bednář), 27201 6911, fax 27201 6944
martin.bednar@siems-klein.cz www.siems-klein.cz

Zvedáky ATH-HEINL

**ATH-COMFORT LIFT 2,35 - 2 sloupové se spodním propojením sloupů 3,5 t,
ovládání zvedáku na obou sloupech**





Siems & Klein spol. s r. o.

AUTOSERVISNÍ TECHNIKA - PRODEJ, SERVIS, LEASING
Krajní 1230, 252 42 Jesenice u Prahy, Praha - západ
Tel.: 608 98 39 68 (M. Bednář), 27201 6911, fax 27201 6944
martin.bednar@siems-klein.cz www.siems-klein.cz

Zvedáky ATH-HEINL

**ATH-COMFORT LIFT 2,35 - 2 sloupové se spodním propojením sloupů 3,5 t,
ovládání zvedáku na obou sloupech**



1. **ATH 2.35
COMFORT
LIFT
622204
asymetrická
ramena**

**ATH-HEINL, 2 sloupový hydraulický zvedák se spodním propojením sloupů
vč. Energy-Set na ovládacím sloupu (220 V, 12 V, stlačený vzduch)**

- nosnost 3500 kg
- přední ramena výsuvná 565-895 mm
- zadní ramena výsuvná 890-1593 mm
- min.-max. zdvih 90-2000 mm
- uvnitř mezi sloupy 2800 mm
- ovládání na obou sloupech
- spodní přejezd 20 mm
- motor 3,0 kW
- podkladní beton 200 mm





Siems & Klein spol. s r. o.

AUTOSERVISNÍ TECHNIKA - PRODEJ, SERVIS, LEASING
Krajní 1230, 252 42 Jesenice u Prahy, Praha - západ
Tel.: 608 98 39 68 (M. Bednář), 27201 6911, fax 27201 6944
martin.bednar@siems-klein.cz www.siems-klein.cz

Zvedáky ATH-HEINL

ATH-COMFORT LIFT 2,35 XL - 2 sloupové s horním propojením sloupů 3,5 t,
ovládání na obou sloupech





Siems & Klein spol. s r. o.

AUTOSERVISNÍ TECHNIKA - PRODEJ, SERVIS, LEASING
Krajní 1230, 252 42 Jesenice u Prahy, Praha - západ
Tel.: 608 98 39 68 (M. Bednář), 27201 6911, fax 27201 6944
martin.bednar@siems-klein.cz www.siems-klein.cz

Zvedáky ATH-HEINL

**ATH-COMFORT LIFT 2,35 XL - 2 sloupové s horním propojením sloupů 3,5 t,
ovládání na obou sloupech**



2. **ATH 2.35 XL
COMFORT
LIFT
622205**

**ATH-HEINL, 2 sloupový hydraulický zvedák s horním propojením sloupů
vč. Energy-Set na ovládacím sloupu (220 V, 12 V, stlačený vzduch)**

- nosnost 3500 kg
- přední ramena výsuvná 565-895 mm
- zadní ramena výsuvná 890-1593 mm
- vnější šířka sloupů 3540 mm
- uvnitř mezi sloupy 2800 mm
- průjezdná šířka 2500 mm
- zvedací patky 95-150 mm
- ovládání na obou sloupech
- celková výška 4280 mm
- max. zdvih 2000 mm
- motor 3,0 kW
- podkladní beton 220 mm



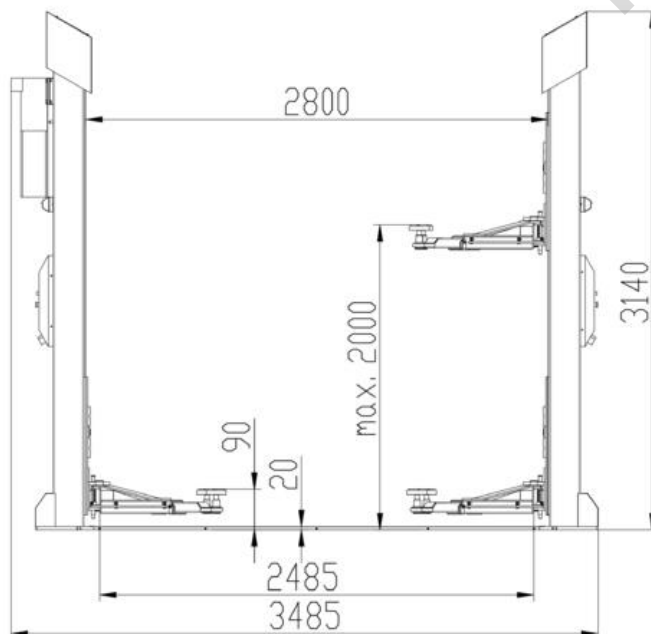


Siems & Klein spol. s r. o.

AUTOSERVISNÍ TECHNIKA - PRODEJ, SERVIS, LEASING
Krajní 1230, 252 42 Jesenice u Prahy, Praha - západ
Tel.: 608 98 39 68 (M. Bednář), 27201 6911, fax 27201 6944
martin.bednar@siems-klein.cz www.siems-klein.cz

Zvedáky ATH-HEINL

**ATH-COMFORT LIFT 2,40 - 2 sloupové se spodním propojením sloupů 4 t,
ovládání na obou sloupech**





Siems & Klein spol. s r. o.

AUTOSERVISNÍ TECHNIKA - PRODEJ, SERVIS, LEASING
Krajní 1230, 252 42 Jesenice u Prahy, Praha - západ
Tel.: 608 98 39 68 (M. Bednář), 27201 6911, fax 27201 6944
martin.bednar@siems-klein.cz www.siems-klein.cz

Zvedáky ATH-HEINL

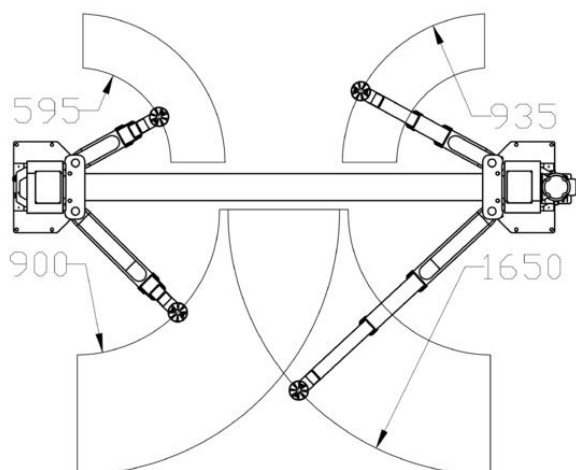
**ATH-COMFORT LIFT 2,40 - 2 sloupové se spodním propojením sloupů 4 t,
ovládání na obou sloupech**



**3. ATH 2.40
COMFORT
LIFT
622210**

**ATH-HEINL, 2 sloupový hydraulický zvedák se spodním propojením sloupů
vč. Energy-Set na ovládacím sloupu (220 V, 12 V, stlačený vzduch)**

- nosnost 4000 kg
- přední ramena výsuvná 595-900 mm
- zadní ramena výsuvná 935-1650 mm
- uvnitř mezi sloupy 2800 mm
- ovládání na obou sloupech
- spodní přejezd 20 mm
- max. zdvih 2000 mm
- motor 3,0 kW
- podkladní beton 220 mm





Siems & Klein spol. s r. o.

AUTOSERVISNÍ TECHNIKA - PRODEJ, SERVIS, LEASING
Krajní 1230, 252 42 Jesenice u Prahy, Praha - západ
Tel.: 608 98 39 68 (M. Bednář), 27201 6911, fax 27201 6944
martin.bednar@siems-klein.cz www.siems-klein.cz

Zvedáky ATH-HEINL

ATH-COMFORT LIFT 2,40 XL - 2 sloupové s horním propojením sloupů 4 t,
ovládání na obou sloupech





Siems & Klein spol. s r. o.

AUTOSERVISNÍ TECHNIKA - PRODEJ, SERVIS, LEASING
Krajní 1230, 252 42 Jesenice u Prahy, Praha - západ
Tel.: 608 98 39 68 (M. Bednář), 27201 6911, fax 27201 6944
martin.bednar@siems-klein.cz www.siems-klein.cz

Zvedáky ATH-HEINL

**ATH-COMFORT LIFT 2,40 XL - 2 sloupové s horním propojením sloupů 4 t,
ovládání na obou sloupech**



4. **ATH 2.40 XL COMFORT LIFT 622207** **ATH-HEINL**, 2 sloupový hydraulický zvedák s horním propojením sloupů vč. Energy-Set na ovládacím sloupu (220 V, 12 V, stlačený vzduch)

- nosnost 4000 kg
- přední ramena výsuvná 595-937 mm
- zadní ramena výsuvná 900-1645 mm
- vnější šířka sloupů 3400 mm
- uvnitř mezi sloupy 2800 mm
- průjezdná šířka 2500 mm
- zvedací patky 95-150 mm
- ovládání na obou sloupech
- celková výška 4280 mm
- max. zdvih 2000 mm
- motor 3,0 kW
- podkladní beton 220 mm

