



Siems & Klein spol. s r. o.

AUTOSERVISNÍ TECHNIKA - PRODEJ, SERVIS, LEASING

Krajní 1230, 252 42 Jesenice u Prahy, Praha - západ

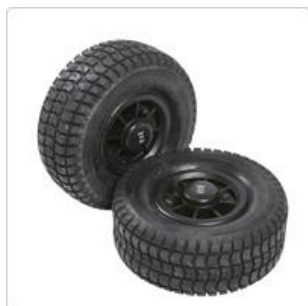
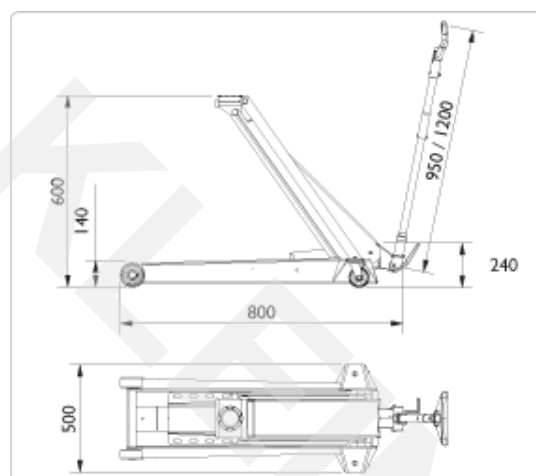
Tel.: 608 98 39 68 (M. Bednář), 27201 6911, 27201 6955, fax 27201 6944

martin.bednar@siems-klein.cz, firma@siems-klein.cz, www.siems-klein.cz

AC HYDRAULIC A/S (výrobce Dánsko)

pojízdné ruční hydraulické zvedáky pro nákladní vozidla, nosnosti 4 t a 6 t

1. 36 025 00 **AC HYDRAULIC DK40Q**, mobilní ruční hydraulický zvedák, nosnost 4000 kg, min. výška 140 mm, max. výška 600 mm, délka podvozku 800 mm, rukojeť délka 950 mm, šířka podvozku 500 mm, hmotnost 95 kg
2. 36 035 00 **AC HYDRAULIC DK60Q**, mobilní ruční hydraulický zvedák, nosnost 6000 kg, min. výška 140 mm, max. výška 600 mm, délka podvozku 800 mm, rukojeť délka 1200 mm, šířka podvozku 500 mm, hmotnost 95 kg
3. 36 055 00 **AC HYDRAULIC G4**, sada 2 ks gumových kol pro snadnou a rychlou manipulaci
4. 36 017 00 **AC HYDRAULIC FDK2**, výškový nástavec 125 mm





Siems & Klein spol. s r. o.

AUTOSERVISNÍ TECHNIKA - PRODEJ, SERVIS, LEASING

Krajní 1230, 252 42 Jesenice u Prahy, Praha - západ

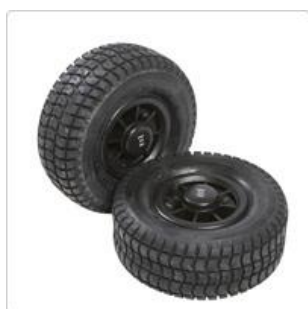
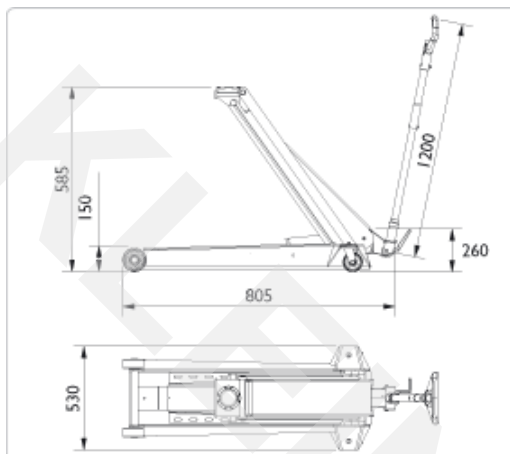
Tel.: 608 98 39 68 (M. Bednář), 27201 6911, 27201 6955, fax 27201 6944

martin.bednar@siems-klein.cz, firma@siems-klein.cz, www.siems-klein.cz

AC HYDRAULIC A/S (výrobce Dánsko)

pojízdné ruční hydraulické zvedáky pro nákladní vozidla, nosnosti 10 t a 12 t

1. 36 045 00 **AC HYDRAULIC DK100Q**, mobilní ruční hydraulický zvedák, nosnost 10000 kg, min. výška 150 mm, max. výška 585 mm, délka podvozku 805 mm, rukojeť délka 1200 mm, šířka podvozku 530 mm, hmotnost 118 kg
2. 36 065 00 **AC HYDRAULIC DK120Q**, mobilní ruční hydraulický zvedák, nosnost 12000 kg, min. výška 150 mm, max. výška 585 mm, délka podvozku 805 mm, rukojeť délka 1200 mm, šířka podvozku 530 mm, hmotnost 118 kg
3. 36 055 00 **AC HYDRAULIC G4**, sada 2 ks gumových kol pro snadnou a rychlou manipulaci
4. 36 017 00 **AC HYDRAULIC FDK2**, výškový nástavec 125 mm





Siems & Klein spol. s r. o.

AUTOSERVISNÍ TECHNIKA - PRODEJ, SERVIS, LEASING

Krajní 1230, 252 42 Jesenice u Prahy, Praha - západ

Tel.: 608 98 39 68 (M. Bednář), 27201 6911, 27201 6955, fax 27201 6944

martin.bednar@siems-klein.cz, firma@siems-klein.cz, www.siems-klein.cz

AC HYDRAULIC A/S (výrobce Dánsko)

pojízdňé ruční hydraulické zvedák pro nákl. vozy, nosnost 5 t, zdvih 975 mm

1. 36 040 00 AC HYDRAULIC DK50HLQ, mobilní ruční hydraulický zvedák, nosnost 5000 kg, min. výška 140 mm, max. výška 975 mm, délka podvozku 1290 mm, rukojeť délka 1200 mm, šířka podvozku 525 mm, hmotnost 170 kg
2. 36 055 00 AC HYDRAULIC G4, sada 2 ks gumových kol pro snadnou a rychlou manipulaci
3. 36 017 00 AC HYDRAULIC FDK2, výškový nástavec 125 mm

