



Siems & Klein spol. s r. o.

AUTOSERVISNÍ TECHNIKA - PRODEJ, SERVIS, LEASING
Krajní 1230, 252 42 Jesenice u Prahy, Praha - západ
Tel.: 608 98 39 68 (M. Bednář), 27201 6911, fax 27201 6944
martin.bednar@siems-klein.cz www.siems-klein.cz

Zvedáky ATH-HEINL

4 sloupový zvedák, rovné plošiny 5600 mm, nosnost 5,5 t

1. **ATH FOUR
LIFT 55 P
650023**

ATH-HEINL, 4 sloupový hydr. zvedák s rovnými plošinami, nosnost 5500 kg, rovné plošiny 5600 x 650 mm (možnost doplnit o sadu pro měření geometrie), uvnitř mezi sloupy 3090 mm, min. výška 200 mm, max. zdvih 2045 mm, nájezdy 995 mm, rozměry 6620 mm x 3750 mm, motor 4 kW, beton C20/C25 - 7400 mm x 3900 mm x 200 mm





Siems & Klein spol. s r. o.

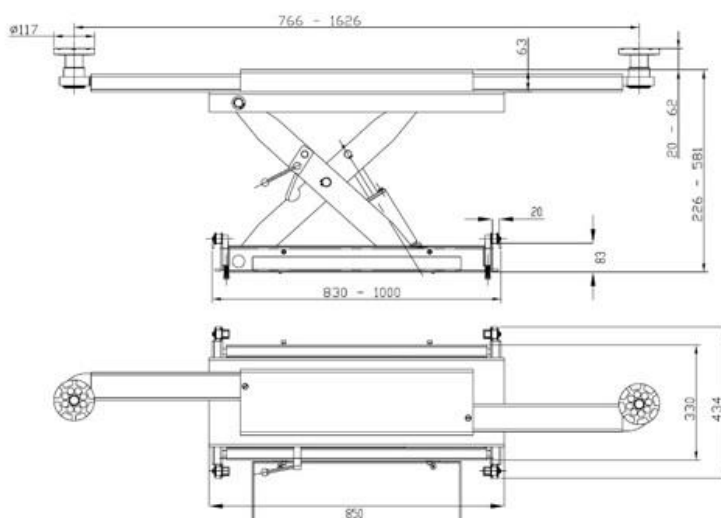
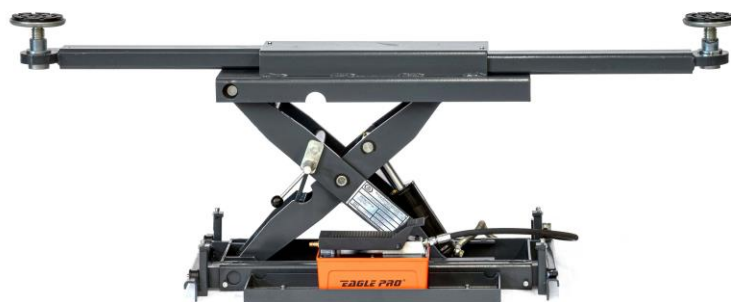
AUTOSERVISNÍ TECHNIKA - PRODEJ, SERVIS, LEASING
Krajní 1230, 252 42 Jesenice u Prahy, Praha - západ
Tel.: 608 98 39 68 (M. Bednář), 27201 6911, fax 27201 6944
martin.bednar@siems-klein.cz www.siems-klein.cz

Zvedáky ATH-HEINL

Přízved nápravy - nosnost 2 500 kg



2. **ATH AF2500P** **ATH-HEINL**, přízved nápravy pro nůžkový zvedák, nosnost 2500 kg,
1000002 pneumatické čerpadlo, nůžkové provedení





Siems & Klein spol. s r. o.

AUTOSERVISNÍ TECHNIKA - PRODEJ, SERVIS, LEASING
Krajní 1230, 252 42 Jesenice u Prahy, Praha - západ
Tel.: 608 98 39 68 (M. Bednář), 27201 6911, fax 27201 6944
martin.bednar@siems-klein.cz www.siems-klein.cz

