



Siems & Klein spol. s r. o.

AUTOSERVISNÍ TECHNIKA - PRODEJ, SERVIS, LEASING

Krajní 1230, 252 42 Jesenice u Prahy, Praha - západ

Tel.: 608 98 39 68 (M. Bednář), 27201 6911, 27201 6955, fax 27201 6944

martin.bednar@siems-klein.cz, firma@siems-klein.cz, www.siems-klein.cz

2 sloupový hydraulický zvedák 3500 kg

JOHN BEAN JLT 3500 STD (výška 3902 mm, barva červená RAL 3000)

další barvy modrá RAL 5015, světlá šedá RAL 7040

JohnBean

Snap-on Equipment

1. **EELS502A
RAL 3000
červená**

JOHN BEAN JLT 3500 STD, 2 sloupový elektrohydraulický zvedák, nosnost 3500 kg, **celková výška 3902 mm**, max. zdvih 1965 mm, uvnitř mezi sloupky nastavitelná šířka 2769-2961 mm, průjezdná šířka 2228-2380 mm, možnost ovládání na obou sloupech, přední ramena výsuvná 505 mm-1065 mm, zadní ramena 956 mm-1527 mm, pro vozidla od Smart po VW Transporter s dlouhým rozvorem 3,4 m, zvedací talíře nastavitelné 95-140 mm, čas zdvihu a spuštění 30 sec., motor 3 kW, jištění 16 A, hmotnost 760 kg, pro instalaci plus 10 cm nad celkovou výšku zvedáku, podkladní beton min. 20 cm (C20/C25)





Siems & Klein spol. s r. o.

AUTOSERVISNÍ TECHNIKA - PRODEJ, SERVIS, LEASING

Krajní 1230, 252 42 Jesenice u Prahy, Praha - západ

Tel.: 608 98 39 68 (M. Bednář), 27201 6911, 27201 6955, fax 27201 6944

martin.bednar@siems-klein.cz, firma@siems-klein.cz, www.siems-klein.cz

2 sloupový hydraulický zvedák 3500 kg

JOHN BEAN JLTL 3500 TALL (výška 4267 mm, barva červená RAL 3000)

další barvy modrá RAL 5015, světlá šedá RAL 7040

JohnBean

Snap-on Equipment

2. **EELS503A
RAL 3000
červená**

JOHN BEAN JLT 3500 TALL, 2 sloupový elektrohydraulický zvedák, nosnost 3500 kg, **celková výška 4267 mm**, max. zdvih 1965 mm, uvnitř mezi sloupky nastavitelná šířka 2769-2961 mm, průjezdná šířka 2228-2380 mm, možnost ovládání na obou sloupech, přední ramena výsuvná 505 mm-1065 mm, zadní ramena 956 mm-1527 mm, pro vozidla od Smart po VW Transporter s dlouhým rozvorem 3,4 m, zvedací talíře nastavitelné 95-140 mm, čas zdvihu a spuštění 30 sec., motor 3 kW, jištění 16 A, hmotnost 760 kg, pro instalaci plus 10 cm nad celkovou výšku zvedáku, podkladní beton min. 20 cm (C20/C25)





Siems & Klein spol. s r. o.

AUTOSERVISNÍ TECHNIKA - PRODEJ, SERVIS, LEASING

Krajní 1230, 252 42 Jesenice u Prahy, Praha - západ

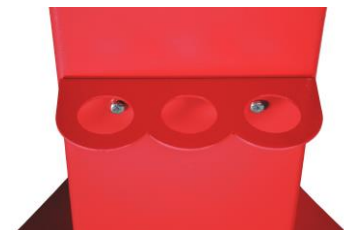
Tel.: 608 98 39 68 (M. Bednář), 27201 6911, 27201 6955, fax 27201 6944

martin.bednar@siems-klein.cz, firma@siems-klein.cz, www.siems-klein.cz

Příslušenství :

3. **EAK0339 V10A** **JOHN BEAN ENERGY KIT** - 2 x zásuvka 220 V, 1 x rychlospojka pro připojení stlačeného vzduchu, 2 x držák pro vzduchovou pistoli, upevňovací materiál
4. **EAK0339 V04A** **JOHN BEAN**, sada 4 ks výškových nastavců pro dodávky a Off road vozidla, výška nastavců 75 mm
5. **EAK0339 V09A** **JOHN BEAN**, sada 4 ks výškových nastavců pro dodávky a Off road vozidla, výška nastavců 150 mm
6. **EAK0339 V05A** **JOHN BEAN**, držák pro výškové nastavce s instalací na sloup zvedáku
7. **EAK0339 V02A** **JOHN BEAN**, ovládání i na druhém sloupu zvedáku

Snap-on® Equipment





Siems & Klein spol. s r. o.

AUTOSERVISNÍ TECHNIKA - PRODEJ, SERVIS, LEASING

Krajní 1230, 252 42 Jesenice u Prahy, Praha - západ

Tel.: 608 98 39 68 (M. Bednář), 27201 6911, 27201 6955, fax 27201 6944

martin.bednar@siems-klein.cz, firma@siems-klein.cz, www.siems-klein.cz

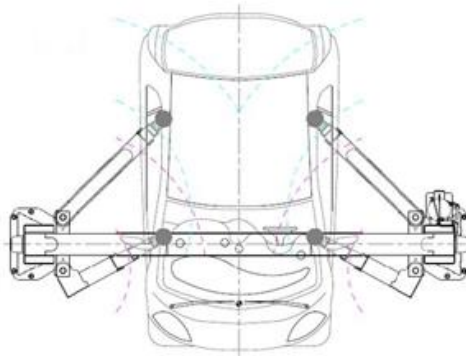
2 sloupový hydraulický zvedák 3500 kg

JOHN BEAN JLTL 3500 STD - TALL

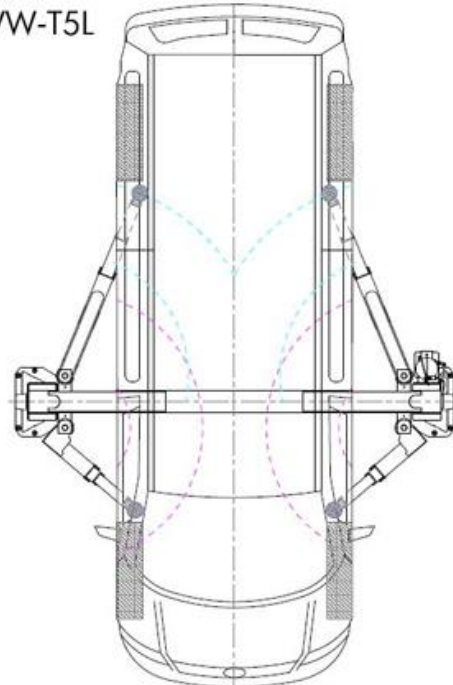
další barvy modrá RAL 5015, světlá šedá RAL 7040

***Snap-on* Equipment**

SMART



VW-T5L



JohnBean

